

---

# راهنمای دزدگیر خط ثابت

## Professional Security System



## مقدمه

|                             |                            |
|-----------------------------|----------------------------|
| معرفی قابلیت دستگاه ..... ۴ | راهنمای زون ..... ۶        |
| نکات مهم ..... ۴            | راهنمای سریع ریموت ..... ۷ |
| راهنمای سریع کپیید ..... ۶  |                            |

## بخش اول

|   |   |
|---|---|
| نحوه نصب و سیم بندی دستگاه ..... ۸          | سوکت ۴ پین سفید رنگ (ترمینال افزایش ..... ۸ |
| نحوه نصب اسپلیتر (نویزگیر خط تلفن) ..... ۱۰ | برد ریموت) ..... ۱۱                         |
| ترمینال باتری (BAT) ..... ۱۰                | زون ها ..... ۱۲                             |
| ترمینال AUX (13v) ..... ۱۰                  | خروجی ها (out3 - out2 - out1) ..... ۱۳      |
| خروجی برای آژیر (SIR) ..... ۱۰              | دینگ دانگ ..... ۱۳                          |
| خروجی برای بلندگوها (SP) ..... ۱۰           | حالت نیمه فعال (پارت زون) ..... ۱۴          |
| ترمینال A/D (کپیید ساده) ..... ۱۱           | زون ۲۴ ساعته Z4 ..... ۱۴                    |
| ترمینال RS485 (خروجی جهت اتصال به ..... ۱۱  | ریموت اضطراری ..... ۱۵                      |
| کپیید حرفه ای) ..... ۱۱                     |   |

## بخش دوم

|                                      |  |
|--------------------------------------|--|
| ریست کردن دستگاه ..... ۱۶            | ست کردن کپیید حرفه ای ..... ۱۷             |
| تنظیم مدت زمان آژیر ..... ۱۶         | ضبط و پخش صدای خروجی رله ها و بخش ..... ۱۶ |
| تنظیم تعداد زنگ انتظار ..... ۱۶      | کنترل دستگاه ..... ۱۸                      |
| تنظیم نوع تک آژیر ..... ۱۶           | گزارش قطع و وصل برق شهر ..... ۱۸           |
| تغییر PASSWORD ..... ۱۷              | ضبط / پخش صدای آلارم ..... ۱۸              |
| مدت زمان تاخیر بر روی زون ۲ ..... ۱۷ | ذخیره شماره تلفن در حافظه ..... ۱۹         |
| TONE/PULSE ..... ۱۷                  | مشاهده شماره های داخل حافظه ..... ۱۹       |

|                                 |  |
|---------------------------------|--|
| تست شماره گیری ..... ۱۹         | ست کردن سنسورهای بی سیم ..... ۲۰         |
| ست کردن ریموت کنترل ها ..... ۱۹ | روش تنظیم جامپر سنسورهای بی سیم ..... ۲۰ |
| حذف ریموت ها ..... ۲۰           | حذف سنسورها ..... ۲۲                     |

## بخش سوم

|   |
|---|
| کنترل دستگاه و خروجی ها از طریق تماس ..... ۲۳ |
|---|

## معرفی قابلیت دستگاه

- قابلیت برنامه ریزی و کنترل دستگاه از طریق تماس صوتی
- ۳ خروجی قابل کنترل برای وسایل برقی با تماس صوتی
- تنظیم مدت زمان آژیر (۱۰ الی ۴۰۰ ثانیه)
- قابلیت اتصال به کیبورد ساده و حرفه ای
- چهار زون با سیم و یک زون بی سیم
- امکان نصب تقویت کننده برد ریموت
- تنظیم جامپر سنسورهای بی سیم
- ۲۰ حافظه شماره تلفن (LINE)
- فرکانس دستگاه ۳۱۵ مگاهرتز
- دارای تقویت کننده برد ریموت
- گزارش قطع و وصل برق شهر
- تماس از طریق خط تلفن ثابت
- قابلیت تغییر TONE/PULSE
- دارای زون تاخیری

## نکات مهم

لطفاً قبل از روشن کردن دستگاه این دفترچه را مطالعه نمایید.

- (۱) رمز پیش فرض در کلیه مراحل برنامه ریزی و کنترل دستگاه، 0000 می باشد.
- (۲) برای استفاده از هر زون، جامپر مربوط به آن را که در بالای ترمینال زون قرار گرفته، بردارید.
- (۳) تنظیمات پیش فرض دستگاه:

الف) حالت تلفن : TONE

ب) مدت زمان آژیر : ۳۰ ثانیه

ج) مدت زمان تاخیر بر روی زون ۲ : صفر ثانیه

د) تمامی زون ها در حالت نرمال

می باشند (حالت های دینگ دانگ، نیمه فعال، ۲۴ ساعته تنظیم نشده است).  
 (۴) در صورت آلام شدن دستگاه و با شروع شماره گیری توسط دزدگیر، LED مربوط به همان زون روشن می شود و همچنین شماره آن بروی LCD نمایش داده می شود و با غیر فعال (غیر مسلح) کردن دستگاه این LED همچنان روشن باقی می ماند که در واقع به آن حافظه دستگاه می گویند و در صورتی که روی LCD کلمه OPEN نوشته شده باشد به معنی این که قبلاً این زون باز بوده و در حال حاضر بسته است و در صورتی که روی LCD کلمه ERROR نوشته شده باشد به معنی این که قبلاً این زون باز بوده و در حال حاضر هم باز است. جهت پاک کردن این حافظه می بایست یکبار دستگاه را فعال (مسلح) و غیر فعال (غیر مسلح) نمود.

(۵) برای نصب دستگاه سعی کنید بُرد دستگاه را خارج ننمایید و از سوراخ های کنار، دستگاه را نصب نمایید.

(۶) برای کارایی بهتر گیرنده ریموت دستگاه، آنتن آن را تا انتها بیرون بکشید.

(۷) دستگاه دارای چندین مسیر برای ورود سیم است، سیم ها را به نحوی مرتب نمایید که هیچ کدام از سیم ها به ترانس اتصالی نکند و از روی بُرد دستگاه رد نشود.

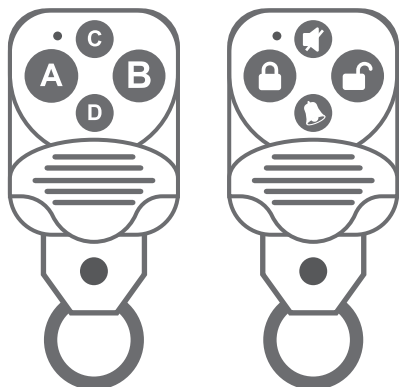
(۸) دستگاه باید حداقل ۲۰ سانتی متر با اشیاء اطراف فاصله داشته باشد، این فاصله جهت کار صحیح گیرنده و خنک شدن دستگاه الزامی است.

(۹) توجه: نصب هر سنسوری باید حداقل ۱/۵ تا ۲ متر از دستگاه فاصله داشته باشد.

(۱۰) در صورتی که شماره گیری در حالت TONE (تن) انجام نشد می بایست از طریق حالت پالس (PULSE) نیز تست نمایید.

(۱۱) دستگاه در هنگام شماره گیری حافظه های خالی را حذف می کند بنابراین اجباری به استفاده از همه شماره ها نمی باشد.

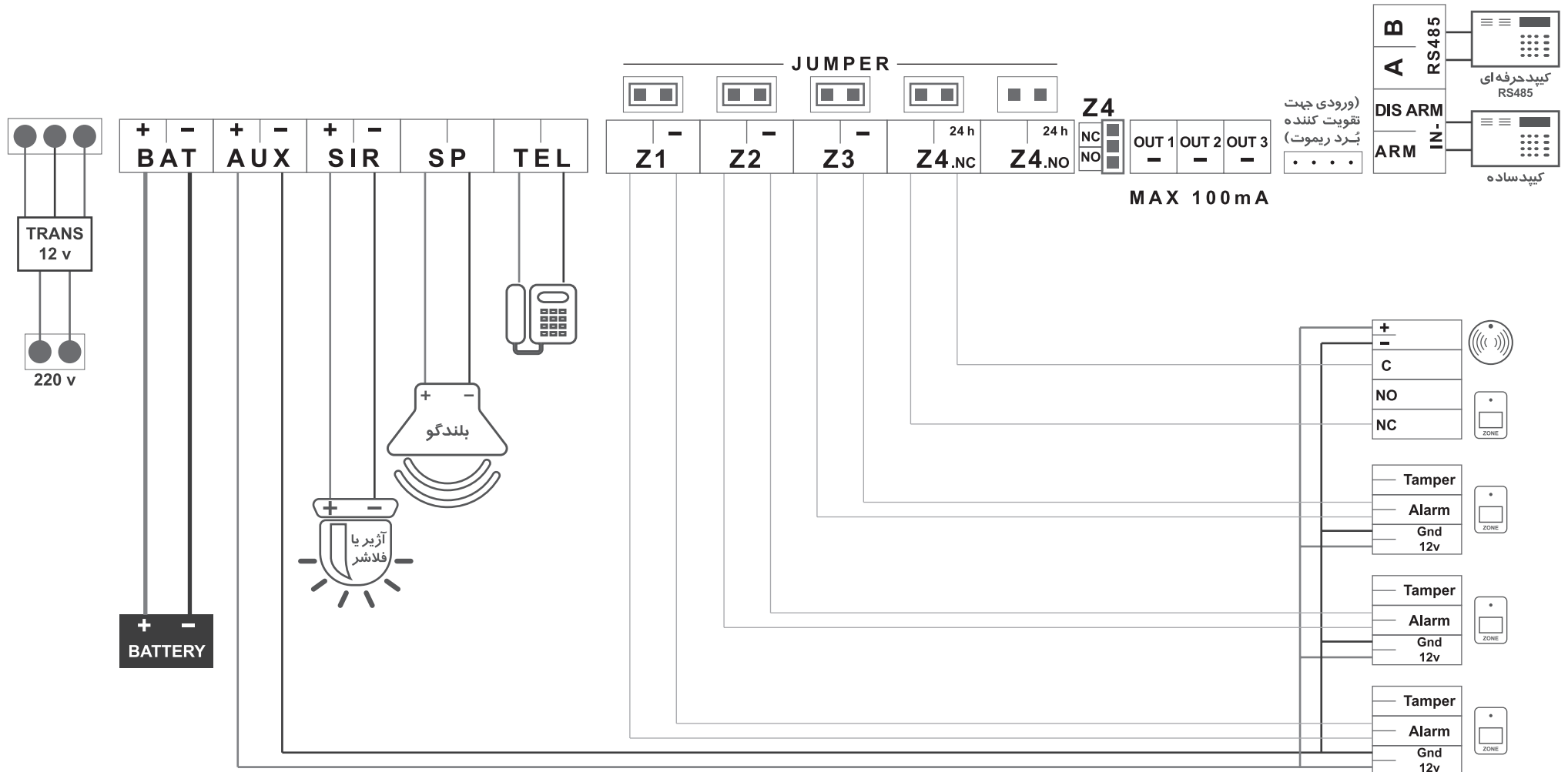
\*توجه: ۲ نوع ریموت در بسته بندی دستگاه قرار داده شده است. راهنمای سریع هر دو نوع ریموت در زیر آمده است.



|  |   |
|--|---|
| فعال (مسلح) کردن دزدگیر  | A یا  |
| غیرفعال (غیر مسلح) کردن دزدگیر، غیرفعال کردن "حالت نیمه فعال/پارت زون" | B یا  |
| فعال کردن "حالت نیمه فعال (نیمه مسلح)/پارت زون"                        | C یا  |
| نگه داشتن دکمه به مدت ۲ ثانیه جهت فعال کردن لحظه ای OUT3               | D یا  |
| فعال و غیر فعال کردن حالت دینگ دانگ                                    | B + D یا  +   |
| فعال و غیر فعال کردن زون ۲۴ ساعته                                      | D + SET REMOTE یا  + SET REMOTE                           |
| ست کردن ریموت اضطراری  | SET REMOTE + SET PIR<br>یکی از دکمه های ریموت به دلخواه + |
| شماره ریموت  | ریموت ۱    ریموت ۲    ریموت ۳    ریموت ۴    ...           |
| نام کاربر  | ...   |

|  |         |
|--|---------|
| ریموت کردن دستگاه، وارد کردن شماره تلفن، مشاهده شماره تلفن | MEM     |
| ضبط و پخش صدا  | MESSAGE |
| تایید و ذخیره سازی   | ENTER   |
| تنظیم زمان مدت آژیر (۳ ثانیه نگه دارید)                    | 1       |
| تنظیم تعداد زنگ انتظار (۳ ثانیه نگه دارید)                 | 2       |
| تنظیم نوع تک آژیر (۳ ثانیه نگه دارید)                      | 3       |
| تغییر رمز دستگاه (۳ ثانیه نگه دارید)                       | 4       |
| مدت زمان تاخیر بروی زون ۲                                  | 6       |
| TONE/PULSE   | 8       |
| افزودن کیپد حرفه ای  | 9       |
| بازگشت به منو قبل، مشاهده سریال دستگاه                     | *       |

| قابلیت زون | دینگ دانگ CHIME | نیمه فعال PART ZONE       | ۲۴ ساعته    | بی سیم      |
|------------|-----------------|---------------------------|-------------|-------------|
| شماره زون  | زون ۱<br>Z1     | زون ۱، ۲، ۵<br>Z1, Z2, Z5 | زون ۴<br>Z4 | زون ۵<br>Z5 |
| شماره زون  | زون ۱<br>Z1     | زون ۲<br>Z2               | زون ۳<br>Z3 | زون ۴<br>Z4 |
| نام زون    |                 |                           |             | زون ۵<br>Z5 |



## ترمینال A/D - کلید ساده

این ترمینال ها جهت اتصال به کلید طراحی شده است. ولتاژ لحظه ای منفی روی ترمینال A دزدگیر را فعال می کند (ARM) و ولتاژ لحظه ای منفی روی ترمینال D دزدگیر را غیرفعال می کند (DISARM).

## ترمینال RS485 [ خروجی جهت اتصال به کلید حرفه ای ]

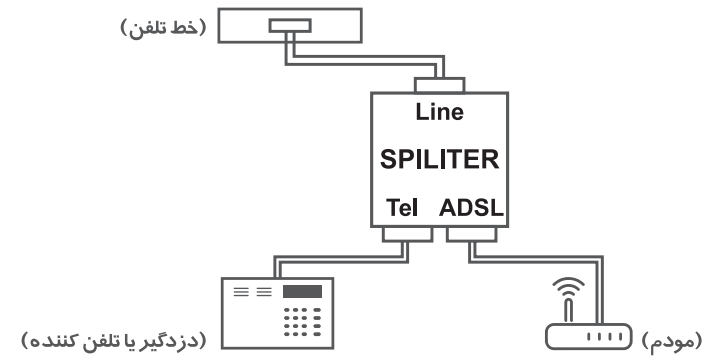
این ترمینال جهت اتصال به کلید حرفه ای طراحی شده است که ارتباط این دو دستگاه از طریق پروتکل RS485 می باشد. کلید جدید شرکت تحت پروتکل RS485 و بصورت دو طرفه عمل می کند. بدین صورت که شما از طریق ۴ رشته سیم ارتباطی بین کلید و دزدگیر از طرفی دزدگیر را فعال و غیرفعال و نیمه فعال کرده و همچنین تایم تاخیری دستگاه و رمز اصلی دستگاه را عوض نمایید و از طرف دیگر وضعیت دزدگیر شامل فعالی و غیرفعال زون های باز شده، برق و خروجی را نیز روی نمایشگر کلید مشاهده نمایید این کلید همچنین قابلیت ذخیره ۱۰ رمز مختلف را دارد یعنی تا ۱۰ کاربر مختلف می توانند دزدگیر را کنترل نمایند.

## سوکت ۴ پین سفید رنگ [ سوکت افزایش برد ریموت - برد RxD ]

این سوکت جهت افزایش برد ریموت ها تعبیه شده است به صورتی که با قرار گرفتن یک برد مخصوص در محل ورودی مکان مورد نظر و اتصال از طریق ۴ رشته سیم به این سوکت، برد ریموت ها افزایش پیدا می کند. (طول سیم ذکر شده می تواند تا ۲۰۰ متر نیز باشد) فقط در صورت استفاده از این برد می بایست جامپر مربوطه را در کنار آن در سر جای خود قرار داد.

**⚠ جامپر را در صورتی قرار دهید که سوکت افزایش برد ریموت (برد RxD) در سر جای خود باشد در غیر اینصورت ریموت ها عمل نمی کند.**

## نحوه نصب اسپلیتر [نویزگیر خط تلفن]



## ترمینال باتری [BAT]

با دقت در رعایت جهت، سیم های باتری را وصل کنید. سیم قرمز به مثبت و سیم مشکی به منفی وصل شود. این مسیّر به یک فیوز ۴ آمپر مجهز است.

## ترمینال AUX [13v]

تغذیه کلیه چشم ها را با حفظ جهت به طور موازی به هم وصل کنید. سپس با رعایت جهت صحیح به ترمینال AUX وصل کنید. این مسیّر مجهز به یک فیوز ۲ آمپر است.

## خروجی برای آژیر [SIR]

اگر از آژیر استفاده می کنید، سیم های آن را با رعایت جهت صحیح به ترمینال SIR وصل کنید. برای تنظیم نوع تک آژیر به صفحه ۱۶ مراجعه کنید.

## خروجی برای بلندگوها [SP]

بلندگوها را به طور موازی به هم وصل کنید (حداکثر ۲ بلندگوی ۸ اهم ۲۵ وات) سپس آنها را به ترمینال SP وصل کنید. برای تنظیم نوع تک آژیر به صفحه ۱۶ مراجعه کنید.

## خروجی ها [out1 - out2 - out3]

در این دستگاه سه خروجی داریم:

out1 - out2 - out3

خروجی ۱۰۰ میلی آمپر جهت اتصال به رله، قابل کنترل توسط تماس.

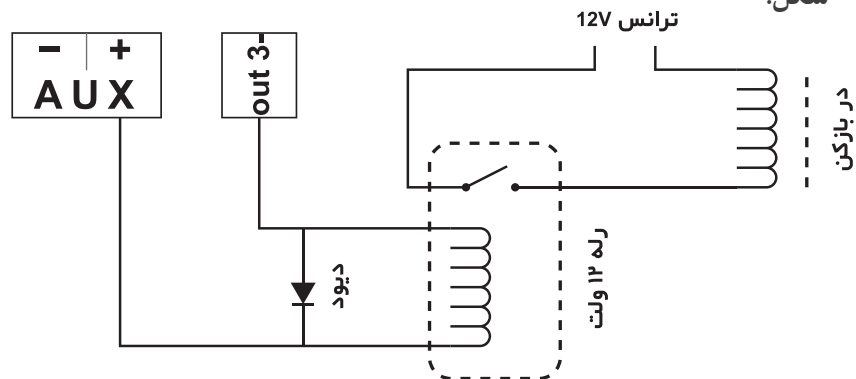
out3: این خروجی توسط ریموت نیز قابل کنترل است. اگر دکمه **(D)** یا **(D)** را به مدت ۲ ثانیه نگه دارید، دستگاه به شما خروجی منفی می دهد. این فرمان

برای راه اندازی رله در بازکن مناسب است.

\* توجه: جهت استفاده از هر خروجی لازم است مدار رله زیر را استفاده کنید یا از بردهای رله (تک رله یا ۴ رله) این شرکت استفاده کنید.

\*\* به هیچ وجه از خروجی ها به صورت مستقیم و بدون رله استفاده نکنید.

شکل:



## دینگ دانگ [CHIME]

در صورتی که بخواهیم در زمان غیرفعال بودن دزدگیر از ورود و خروج افراد مطلع شویم (از طریق صدای تک بوق پخش شده در دزدگیر) می توان وضعیت دینگ دانگ را فعال نمود.

ترمینال Z1: زون یک (Z1) دستگاه می تواند دارای دینگ دانگ باشد. در

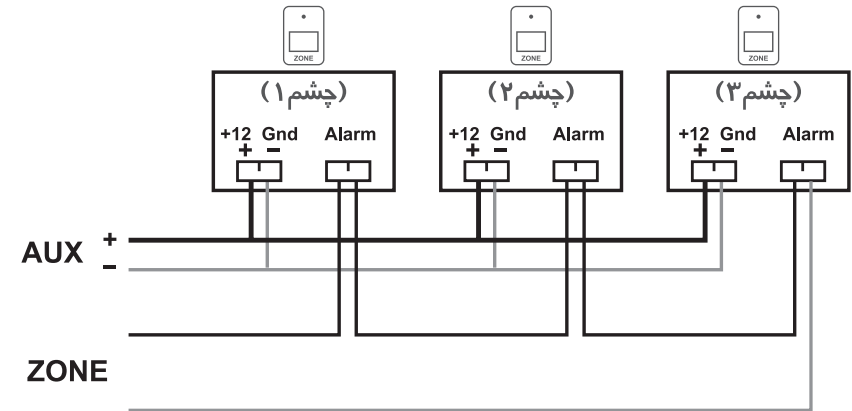
صورتی که دستگاه غیر فعال (غیر مسلح) باشد یک دینگ دانگ پخش می کند

و در صورتی که فعال (مسلح) باشد مانند قبل عمل می کند.

- جهت فعال کردن این حالت دو دکمه **(F)** و **(D)** (یا **(B)** و **(D)**) را بصورت

## زون ها [Z1,Z2,Z3,Z4\_NC,Z4\_NO]

در صورت نیاز به اتصال بیش از یک چشم به زون ها باید آن ها را به صورت سری به ترمینال زون مورد نظر وصل کنید.



توجه: تعداد چشم هایی را که می توان به صورت سری به هم وصل کرد به مجموع مترائز سیم کشی چشم ها بستگی دارد ولی به طور معمول می توان تا ۸ چشم را به صورت سری به هر زون متصل نمود.

انواع زون ها:

زون NC (NORMAL CLOSE) یعنی اتصال بین دو پایه زون همیشه بسته است و در صورت باز شدن این مسیر دستگاه شروع به آلام می کند.

زون NO (NORMAL OPEN) این زون برعکس زون NC است یعنی اتصال بین دو پایه زون همیشه باز است و در صورت بسته شدن این مسیر دزدگیر شروع به آلام می کند.

زون های ۱ و ۲ و ۳ (Z3, Z2, Z1) به صورت NC (NORMAL CLOSE) می باشد که در صورت باز شدن فعال می شود.

زون ۴ (Z4) می تواند به دو صورت NC و NO باشد. (با تغییر جامپر کنار زون ۴ (Z4) می توانید وضعیت NC یا NO زون ۴ را انتخاب نمایید)

توجه: از زون ۴ (Z4) فقط می توان در یکی از حالت های NC یا NO استفاده کرد که در صورت استفاده از حالت NC، ترمینال NO بلااستفاده قرار می گیرد و بالعکس.

کاملاً همزمان فشار دهید. دستگاه با یک تک بوق فعال شدن دینگ و دانگ را روی LCD نمایش می دهد.

- جهت غیر فعال کردن این حالت دو دکمه **⏸** و **⏹** (ویا **B** و **D**) را همزمان فشار دهید. دستگاه با سه تک بوق غیر فعال شدن دینگ دانگ را روی LCD نمایش می دهد.

اگر دستگاه در حالت حافظه باشد دینگ دانگ عمل نمی کند.

**\*\* توجه:** جهت اینکه حافظه پاک شود حتماً یک دفعه دزدگیر فعال و غیر فعال شود. یکی دیگر از قابلیت های این دستگاه اینست که می توانید چشم های بی سیم را از طریق (روش تنظیم جامپر سنسورهای بی سیم) در صفحه ۲۰ به حالت دینگ دانگ در بیاورید.

#### حالت نیمه فعال یا نیمه مسلح [پارت زون PART ZONE]

در این حالت زون های **Z1** و **Z2** فعال (مسلح) بوده و مابقی زون ها به غیر از زون های **Z4** ساعتی غیر فعال (غیر مسلح) می باشد. جهت فعال کردن حالت نیمه فعال (نیمه مسلح) کلید **⏹** یا **C** را فشار داده و برای غیر فعال کردن از کلید **⏸** یا **B** استفاده می کنید. وضعیت سنسورهای بی سیم را در بخش روش تنظیم جامپر سنسورهای بی سیم مطالعه نمایید.

#### زون ۲۴ ساعته Z4

زون ۲۴ ساعته یکی از زون های دستگاه است که در صورتی دزدگیر غیر فعال (غیر مسلح) باشد این زون همچنان فعال (مسلح) است معمولاً از این زون برای دتکتورهای دود و حرارت و شوک سنسور استفاده می شود. ترمینال **Z4**: زون ۲۴ ساعته دستگاه در یکی از دو حالت **NC** یا **NO** می تواند کار کند. نکته: برای استفاده از زون ۲۴ ساعته باید دکمه **SET REMOTE** بروی بُرد را نکه داشته و دکمه **⏹** یا **D** ریموت را بزنید. با یک صدای تک بوق، زون ۴ به حالت ۲۴ ساعته درمی آید و روی LCD نمایش داده می شود. برای غیر فعال کردن به

همان شکل فعال کردن عمل کنید.

\* توجه: جهت اینکه حافظه پاک شود حتماً یک دفعه دزدگیر فعال و غیر فعال شود. یکی دیگر از قابلیت های این دستگاه اینست که می توانید چشم های بی سیم را از طریق (روش تنظیم جامپر سنسورهای بی سیم) در صفحه ۲۰ به حالت زون ۲۴ ساعته در بیاورید.

#### ریموت اضطراری [Panic SOS]

این ریموت مثل یک پدال بی سیم عمل می کند و در مواقع اضطراری در صورت فشردن هر کدام از دکمه های ریموت، آژیر به صدا در آمده و شماره گیری انجام می شود.

جهت ست کردن ریموت اضطراری سوییچ های **SET PIR** و **SET REMOTE** بروی بُرد را بصورت همزمان فشرده و یکی از دکمه های ریموت جدید را فشار دهید، در صورت ست شدن ریموت اضطراری، دستگاه در هر وضعیتی که باشد حتی وضعیت غیر فعال (غیر مسلح) با فشردن هر کدام از دکمه های ریموت، آژیر به صدا در آمده و شماره گیری انجام می شود. **⚠ توجه:** این ریموت جهت آلام اضطراری می باشد و دقت نمائید با ریموت عادی اشتباه نشود.



## بخش دوم [تنظیمات دستگاه از طریق کلید]

در تمامی برنامه ریزی دستگاه کلید \* برای بازگشت به منوی قبل است.

### ریست کردن دستگاه

برق و باتری دستگاه را قطع نمایید، سپس دکمه MEM را فشرده و نگه دارید، در همین حالت برق و یا باتری دستگاه را وصل کنید، دکمه MEM را همچنان نگه دارید تا صدای بوق ممتد شنیده شود و کلمه RESET روی LCD نمایش داده شود، دکمه را رها کنید و منتظر بمانید تا دستگاه به صورت کامل آماده شود. توجه: در صورت فراموش کردن رمز عبور دستگاه باید از این طریق دستگاه را ریست کرده و دوباره اطلاعات را ذخیره کنید.

### تنظیم مدت زمان آژیر

با فشار دکمه 1 و نگه داشتن به مدت 3 ثانیه به بخش تنظیم مدت زمان آژیر وارد می شوید. با استفاده از دکمه 7 مدت زمان آژیر را کاهش و با استفاده از دکمه 9 آن را افزایش دهید. سپس با فشردن دکمه ENTER تغییرات را ذخیره کنید.

### تنظیم تعداد زنگ انتظار

در منوی اصلی با فشردن دکمه 2 وارد منوی تنظیم تعداد زنگ انتظار شوید. در این منو می توانید تعداد زنگ انتظار را با دکمه 7 کاهش و با دکمه 9 افزایش داده و برای ذخیره تغییرات ENTER را بزنید.

### تنظیم نوع تک آژیر

دستگاه هنگام فعال و غیرفعال کردن یک تک آژیر پخش می کند در صورت کم بودن صدای تک آژیر می توانید یکی از وضعیت های زیر را انتخاب نمایید:

( ۱ ) M-SP (بلندگوی داخلی)

( ۲ ) SIR و M-SP (بلندگوی داخلی و آژیر پیزو)

( ۳ ) M-SP-SIR-SP (بلندگوی داخلی، آژیر پیزو و بلندگوی بیرونی)

در تنظیم اولیه دستگاه، حالت اول در نظر گرفته شده است.

جهت تغییر حالت، با نگه داشتن دکمه 3 به مدت 3 ثانیه وارد این بخش می شوید. با دکمه های 7 و 9 تغییر وضعیت را اعمال کرده و جهت ذخیره کردن تغییرات دکمه ENTER را فشار دهید.

### تغییر PASSWORD

در منوی اصلی با فشردن دکمه 4 به مدت 3 ثانیه می توانید به منوی تغییر رمز راه پیدا کنید، در ابتدا باید رمز قبلی را وارد کرده و سپس رمز جدید را دوبار وارد کنید و برای تایید کردن رمز جدید ENTER را بزنید.

### مدت زمان تاخیر بر روی زون ۲

با فشردن دکمه 6 و نگه داشتن به مدت 3 ثانیه به بخش مدت زمان تاخیر بر روی زون ۲ وارد می شوید. با استفاده از دکمه 7 مدت زمان تاخیر را کاهش و با استفاده از دکمه 9 آن را افزایش دهید؛ سپس با فشردن دکمه ENTER تغییرات را ذخیره کنید. مدت زمان تاخیر از 0 تا 120 ثانیه است که با توجه به مدت زمان خروج یا ورود به محل می توانید تغییر دهید. نکته: مدت زمان تاخیر روی حالت پیش فرض 0 ثانیه است به معنی آن که هیچ گونه تاخیری روی زون ۲ نمی باشد.

### TONE/PULSE

با توجه به ساختار متفاوت مخابرات بعضی مناطق، شماره گیری با خط ثابت TONE به درستی عمل نمی کند. در این صورت به روش زیر شماره گیری دستگاه را در حالت PULSE قرار دهید، که با فشردن دکمه 8 وارد منوی TONE/PULSE می شوید و با فشردن دکمه 1 حالت TONE و با فشردن دکمه 2 می توانید حالت PULSE را انتخاب کنید و برای ذخیره تغییرات ENTER را بزنید.

### ست کردن کلید حرفه ای

در منوی اصلی با فشردن دکمه 9 وارد بخش افزودن کلید حرفه ای شده که با وارد

کردن کد کپی و سپس با فشردن دکمه **ENTER** کپی با دستگاه شماست می شود.

### ضبط و پخش صدای خروجی رله ها و بخش کنترل دستگاه

در این بخش، صداهای پیش فرض روی دستگاه ذخیره شده است. برای تغییر صداهای پیش فرض در منوی اصلی **MESSAGE** و سپس **0** را بزنید.

بعد از فشردن کلید **0** اقدام به ضبط صدای مربوطه کنید. به این صورت که با نمایش هر متن روی LCD، با مشاهده **START**، شما بلافاصله صدای مربوط به آن را بیان کنید تا ضبط شود. (فقط ۱/۵ ثانیه وقت دارید) مثلا اولین متن به این صورت است: **RELAY 1 IS ON** حال در صورتی که این رله برای مثال به لامپ وصل است می توانید بگویید لامپ روشن شد.

به همین صورت:

- |                   |                   |                      |                       |
|-------------------|-------------------|----------------------|-----------------------|
| ۱) RELAY 1 IS ON  | رله ۱ فعال شد     | ۷) SYSTEM IS ARM     | دزدگیر فعال شد        |
| ۲) RELAY 1 IS OFF | رله ۱ غیر فعال شد | ۸) SYSTEM IS DISARM  | دزدگیر غیر فعال شد    |
| ۳) RELAY 2 IS ON  | رله ۲ فعال شد     | ۹) INSERT PASS       | لطفا رمز را وارد کنید |
| ۴) RELAY 2 IS OFF | رله ۲ غیر فعال شد | ۱۰) DISCONNECT POWER | برق قطع شد            |
| ۵) RELAY 3 IS ON  | رله ۳ فعال شد     | ۱۱) CONNECT POWER    | برق وصل شد            |
| ۶) RELAY 3 IS OFF | رله ۳ غیر فعال شد |                      |                       |
- جهت پخش صداهای مربوط به این بخش بعد از زدن کلید **MESSAGE** کلید **9** را می زنیم.

### گزارش قطع و وصل برق شهر

با قطع و وصل برق شهر، دستگاه پیام مربوطه را در حافظه های شماره ۰، ۱ و ۲ پخش می کند (برق قطع شد **DISCONNECT POWER**، برق وصل شد **CONNECT POWER**) در صورت عدم نیاز به اعلام قطع و وصل برق از حافظه های ۲ به بعد دستگاه استفاده کنید و حافظه های ۰، ۱ و ۲ را خالی بگذارید.

### ضبط / پخش صدای آلارم

در منوی اصلی با فشردن دکمه **MESSAGE** وارد منوی ضبط صدا شوید. سپس

برای ضبط صدا دکمه **ENTER** را زده، صدای مورد نظر خود را ضبط کرده و برای ذخیره سازی **ENTER** را بزنید. در همین منو برای پخش صدای ضبط شده می توانید بعد از زدن کلید **MESSAGE** کلید **CHECK** را بزنید.

### ذخیره شماره تلفن در حافظه

دستگاه دارای ۲۰ حافظه شماره تلفن می باشد.

شماره تلفن هایی که تمایل دارید از طریق خط تلفن ثابت (LINE) با آنها تماس گرفته شود در حافظه ۰ تا ۱۹ وارد کنید.

**ENTER** + شماره تلفن + **ENTER** + (شماره حافظه) ۰ تا ۱۹ + **MEM**

منظور از شماره تلفن در متن بالا شماره تلفن همراه یا شماره تلفن ثابت بدون کد شهری.

### مشاهده شماره های داخل حافظه

**CHECK** + شماره حافظه + **MEM**

با زدن مجدد کلید **CHECK** در این مرحله شماره های بعدی را مشاهده خواهید کرد.

### تست شماره گیری

**MESSAGE** + شماره حافظه + **MEM**

در این حالت در صورت وارد کردن شماره حافظه از ۰ تا ۱۹ از طریق خط ثابت تماس برقرار کرده و صدای آلارم ضبط شده را پخش می کند.

### ست کردن ریموت کنترل ها

- دستگاه را در حالت غیر فعال قرار دهید.

- دکمه **A** یا **B** ریموت را نگه دارید.

- دکمه **SET REMOT** را فشار دهید.

- دستگاه با یک تک بوق اضافه شدن ریموت را همراه با شماره ریموت روی LCD نشان می دهد.

را به شکل D تنظیم نمایید (سنسور مرتبط با زون ۴ می شود) این سنسور نیز به صورت حالت ۲۴ ساعته عمل می کند و در حالت پارت زون عمل نخواهد کرد. (۵) در صورتی که جامپر ها بصورت شکل E تنظیم شود سنسور روی زون ۵ ست می شود که این سنسور خصوصیت هیچ یک از زون های بالا را ندارد و همانند یک سنسور مستقل عمل می کند. و در حالت پارت زون (نیمه مسلح) این زون عمل خواهد کرد.

روش تنظیم جامپر های سنسورهای بی سیم:

(A) جهت ارتباط سنسور بی سیم با زون ۱ باید جامپر D0 را خالی گذاشته و جامپر D1 در سمت L قرار بگیرد و از جامپر (A0 تا A7) را به صورت دلخواه و متفاوت بچینید.

| L    | H   |
|------|-----|
| ...  | D 0 |
| □... | D 1 |
| ...  | D 2 |
| ...  | D 3 |

(B) جهت ارتباط سنسور بی سیم با زون ۲ باید جامپر های D0 و D1 را خالی بگذارید و از جامپر (A0 تا A7) را به صورت دلخواه و متفاوت بچینید.

| L   | H   |
|-----|-----|
| ... | D 0 |
| ... | D 1 |
| ... | D 2 |
| ... | D 3 |

(C) جهت ارتباط سنسور بی سیم با زون ۳ باید جامپر D0 را در سمت H و جامپر D1 را در سمت L قرار بگیرد و از جامپر (A0 تا A7) را به صورت دلخواه و متفاوت بچینید.

| L    | H   |
|------|-----|
| □... | D 0 |
| □... | D 1 |
| ...  | D 2 |
| ...  | D 3 |

(D) جهت ارتباط سنسور بی سیم با زون ۴ باید جامپر D0 را در سمت L قرار بگیرد و جامپر D1 را خالی گذاشته و از جامپر (A0 تا A7) را به صورت دلخواه و متفاوت بچینید.

- برق و باتری را قطع کنید.
- دکمه SET REMOT را نگه دارید و برق را وصل کنید.
- دستگاه با بوق ممتد حذف ریموت ها را اعلام می کند و روی LCD نمایش می دهد.

### ست کردن سنسور های بی سیم

- دستگاه را در حالت غیر فعال قرار دهید.
- دکمه SET PIR را نگه دارید و سنسور بی سیم را تحریک کنید.
- دستگاه ست شدن سنسور همراه با شماره سنسور و شماره زون را نمایش می دهد.

### روش تنظیم جامپر سنسور های بی سیم

در این دستگاه می توانید سنسورهای بی سیم را به زون های ۱ تا ۴ مرتبط نمایید. در واقع خصوصیت زون های ۱ تا ۴ را می توانید (با تغییر جامپرهای داخل سنسور) به سنسور ها مرتبط نمایید.

توجه: در صورت تنظیم سنسورها به هر صورت هنگام تحریک سنسور LED5 روشن می شود.

(۱) در صورتی که برای زون ۱ دینگ دانگ تعریف شده باشد و سنسور بی سیم را به شکل A تنظیم نمایید (سنسور مرتبط با زون ۱ می شود) این سنسور نیز بصورت دینگ دانگ عمل می کند.

(۲) در صورتی که برای زون ۲ حالت تاخیری تعریف شده باشد و سنسور بی سیم را به شکل B تنظیم نمایید (سنسور مرتبط با زون ۲ می شود) این سنسور نیز بصورت تاخیری عمل می کند.

(۳) اگر سنسوری بصورت شکل C تنظیم نمایید (سنسور مرتبط با زون ۳ می شود) بدین صورت در حالت پارت زون (نیمه مسلح) این سنسور عمل نخواهد کرد و فقط در حالت مسلح عمل خواهد کرد.

(۴) در صورتی که برای زون ۴ حالت ۲۴ ساعته تعریف شده باشد و سنسور بی سیم

## بخش سوم

### کنترل دستگاه و خروجی ها از طریق تماس

بعد از تماس با دستگاه و شنیدن صدای " لطفاً رمز را وارد کنید" (منظور صدای ضبط شده خودتان در منوی ضبط صدا می باشد) رمز ۴ رقمی را با فاصله از یکدیگر وارد نمایید. با زدن هرکد، دستگاه با صدای تک بوق دریافت کد را تایید می کند. (در صورتی که بین کدها بیش از ۳ ثانیه مکث نمایید، دستگاه جهت امنیت ارتباط را قطع می نماید) و در صورت ورود رمز اشتباه بلافاصله دستگاه ارتباط را قطع می کند.

در صورتی که رمز درست باشد با صدای تک بوق ممتد وارد منوی کنترل دستگاه می شوید که می توانید کنترل خروجی ها، فعالی و غیر فعالی دستگاه را به دست بگیرید.

کلید ۱ رله اول را وصل می کند و صدای مربوط به آن پخش می شود.

با فشردن مجدد آن رله ۱ قطع شده و صدای مربوط به آن پخش می شود.

به همین صورت رله ۲ که توسط دکمه ۲ کنترل می شود.

کلید ۵ جهت فعال و غیر فعال کردن دزدگیر می باشد که با فشردن این کلید دزدگیر فعال و با فشردن مجدد دزدگیر غیر فعال می شود.

با فشردن دکمه ۶ دزدگیر به صورت نیمه فعال در می آید و با فشردن مجدد این دکمه دزدگیر غیر فعال می شود.

در تمام مراحل در صورتی که کد کلید مورد نظر توسط دستگاه گرفته شده باشد یک صدای تک بوق برگشت داده می شود و بعد از آن صدای مربوطه پخش می شود و در صورتی که کلیدها به غیر از ۱، ۲، ۳، ۵ و ۶ باشد، ۲ بار صدای تک بوق را خواهید شنید و روی نمایشگر کلمه ERROR CODE نمایش داده می شود.

| L | H |     |
|---|---|-----|
| □ | □ | D 0 |
| □ | □ | D 1 |
| □ | □ | D 2 |
| □ | □ | D 3 |

(E) جهت ارتباط سنسور بی سیم با زون ۵ باید جامپرهای D0 و D1 را در سمت قرار بگیرد و از جامپر (A0 تا A7) را به صورت دلخواه و متفاوت بچینید.

| L | H |     |
|---|---|-----|
| □ | □ | D 0 |
| □ | □ | D 1 |
| □ | □ | D 2 |
| □ | □ | D 3 |

توجه: برای ست کردن سنسور بی سیم جامپرهای D0 و D1 را مطابق شکل های بالا بچینید و جامپر های D2 و D3 را در تمام حالات بالا خالی بگذارید.

توجه: در صورت زیاد بودن سنسور بی سیم حتماً قبل از ست کردن سنسور بی سیم، جامپرهای (A0 تا A7) در هر چشم را به صورت متفاوت بچینید در غیر این صورت دستگاه تمام سنسورها را به عنوان یک سنسور ذخیره می کند.

نکته: برای ست کردن سنسور بی سیم باید همه ی سنسور های بی سیم قبلی را خاموش کرده و در لحظه ی ست کردن سنسور بی سیم فقط ۱ سنسور روشن باشد.

### حذف سنسورها

- برق و باتری دستگاه را قطع کنید.

- دکمه SET PIR را نگه داشته و برق را وصل نمایید.

- دستگاه با بوق ممتد حذف سنسورها را اعلام می کند و روی LCD نمایش می دهد.

